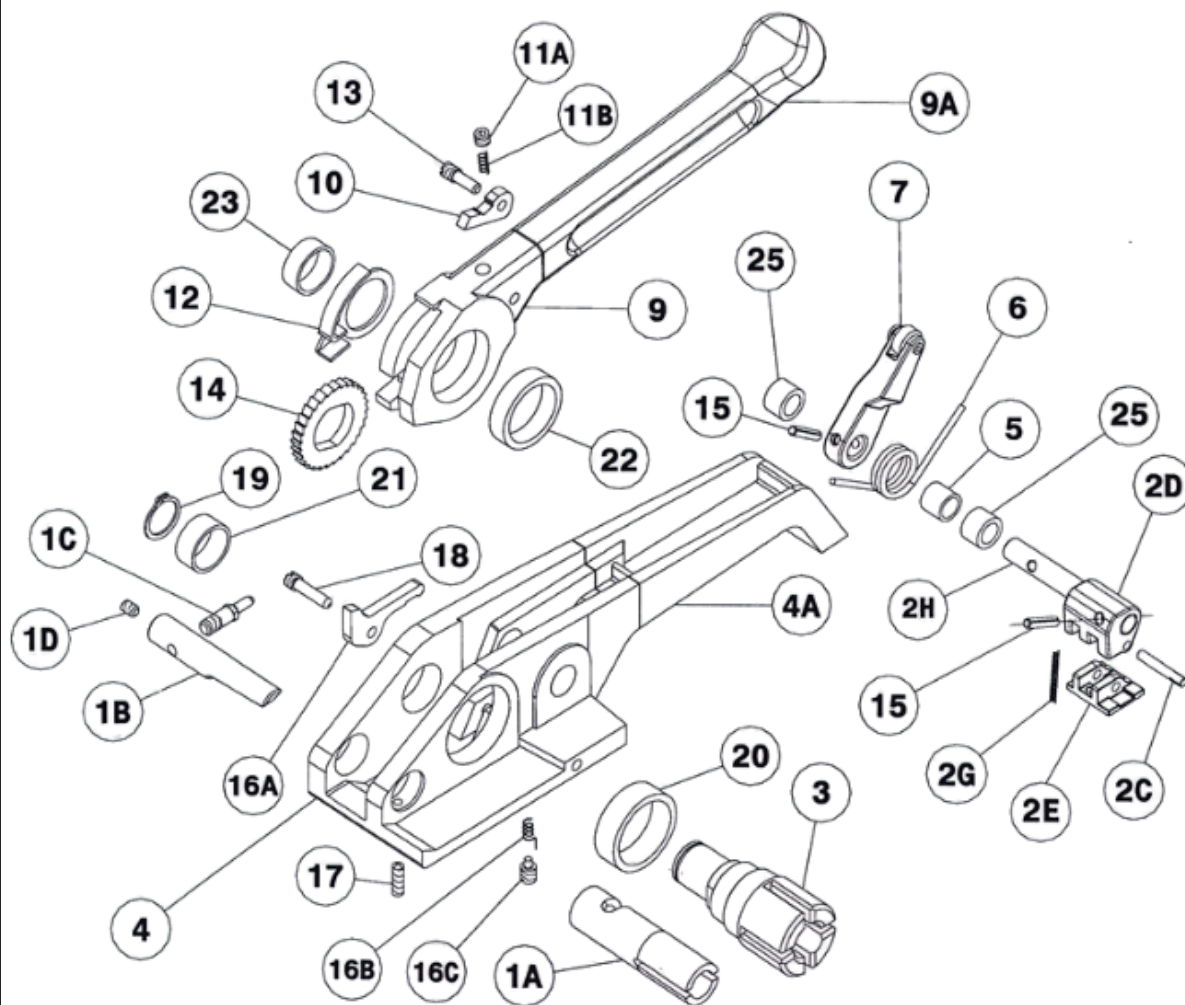




PEÇAS DE REPOSIÇÃO



TENSIONADOR MIP380			
ID	CÓDIGO	DESCRIÇÃO	QTD.
1A	MIP380-1A	ALOJAMENTO DA FACCA	1 peça
1B	MIP380-1B	FACCA DE CORTE	1 peça
1C	MIP380-1C	PARAFUSO DA FACCA	1 peça
1D	MIP380-1D	PARAFUSO ALOJAMENTO FACCA	1 peça
2C	MIP380-2C	PINO DO ALOJAMENTO DA MATRIZ	1 peça
2D	MIP380-2D	ALOJAMENTO DA MATRIZ	1 peça
2E	MIP380-2E	PRENDEDOR	1 peça
2G	MIP380-2G	MOLA DA SAPATA	1 peça
2H	MIP380-2H	PINO DO ALOJAMENTO DO PRENDEDOR	1 peça
3	MIP380-3	ROLDANA TRACIONAMENTO DA FITA	1 peça
4	MIP380-4	BASE	1 peça
4A	MIP380-4A	PLASTIC BASE COVER	1 peça
5	MIP380-5	SPACER	1 peça
6	MIP380-6	MOLA DA ALAVANCA	1 peça
7	MIP380-7	ALAVANCA DO PRENDEDOR	1 peça
9	MIP380-9	ALAVANCA (PARTE SUPERIOR)	1 peça
9A	MIP380-9A	MANOPLA	1 peça
10	MIP380-10	LINGUETA DA ENGRENAGEM	1 peça
11A	MIP380-11A	SET SCREW	1 peça
11B	MIP380-11B	MOLA DA LINGUETA	1 peça
12	MIP380-12	ACIONADOR DA FACCA	1 peça
13	MIP380-13	HANDLE SET SCREW	1 peça
14	MIP380-14	ENGRENAGEM DE TRACIONAMENTO	1 peça
15	MIP380-15	PINO DA CASTANHA	2 peças
16A	MIP380-16A	TRAVA	1 peça
16B	MIP380-16B	MOLA DA BASE	1 peça
16C	MIP380-16C	SET SCREW	1 peça
17	MIP380-17	PARAFUSO DO ALOJAMENTO DA FACCA	1 peça
18	MIP380-18	BODY PAWL RETAINING SCREW	1 peça
19	MIP380-19	ANEL ELÁSTICO	1 peça
20	MIP380-20	LARGE BODY BUSHING	1 peça
21	MIP380-21	BUCHA DA ROLDANA DE TRACIONAMENTO DA FITA	1 peça
22	MIP380-22	BUCHA DA ALAVANCA	1 peça
23	MIP380-23	BUCHA ACIONADOR DA FACCA	1 peça
25	MIP380-25	GRIPPER FOOT BEARING	2 peças